

A60.10.0-E

COMPUERTAS DESLIZANTE Y VAGON

Control de caudal y
protección de obras
hidráulicas

Función

Las Compuertas Deslizante y Vagón son los equipos hidromecánicos más difundidos en obras hidráulicas. Sirven como elementos de control o protección en canales, tomas de agua, presas y otras obras de riego, saneamiento y de energía.

Construcción

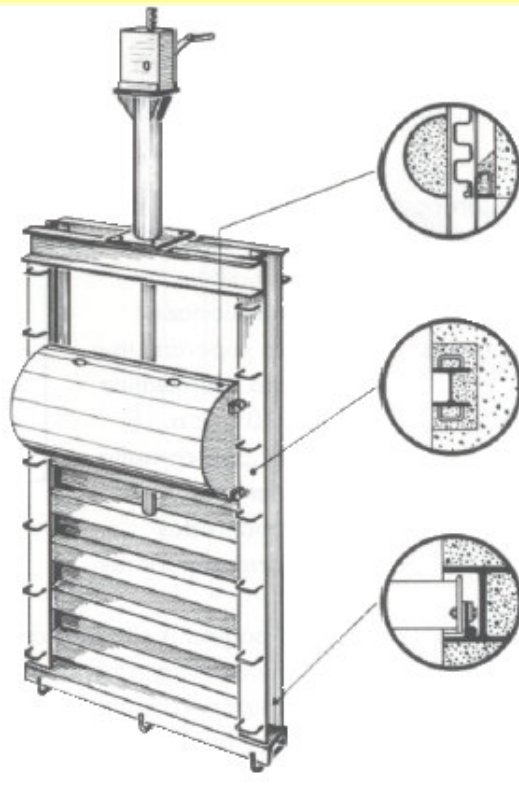
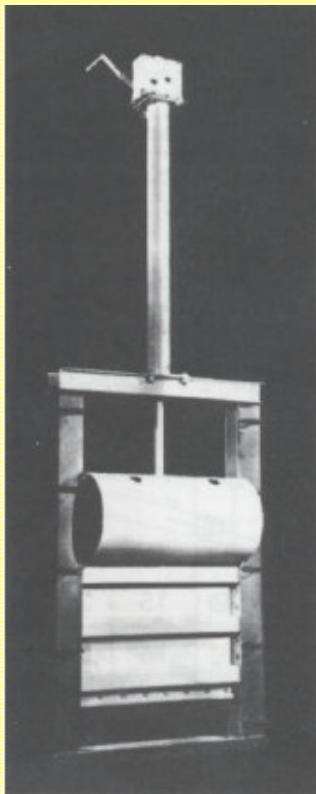
Debido a la diversidad de tamaños y de particularidades

de instalación, ALSTOM ha desarrollado una línea especial de Compuertas Deslizante y Vagón de concepción normalizada para atender el mercado en mejores condiciones de plazo, precio y calidad.

Toda la línea de Compuertas Deslizante y Vagón es realizada con planchas, tubos y perfiles de acero al carbono, en construcción meanosoldada. La concepción constructiva es tipo

monobloque con piezas fijas, tablero y sistema de accionamiento de diseño para facilitar el montaje. Las formas de concreto a prever en la obra civil son simples y de fácil realización.

Una estanqueidad excelente se obtiene utilizando gomas de perfiles especiales. Las compuertas deslizantes son suministradas con vigas superiores revestidas con latón o bronce, garantizando roces menores.



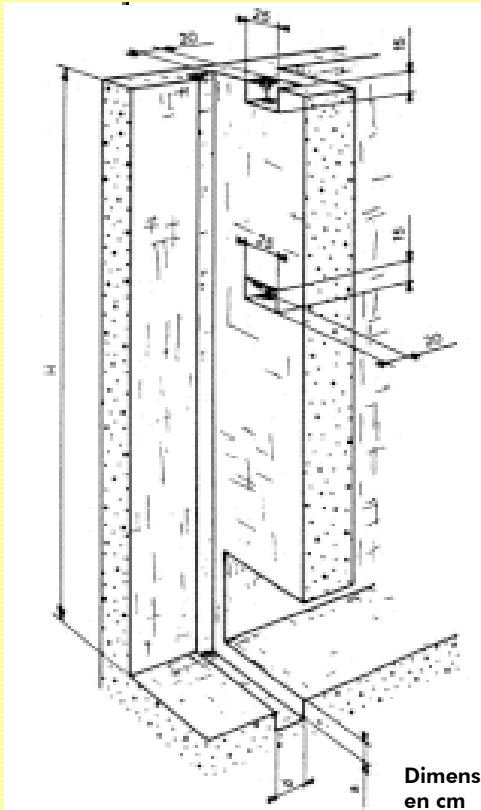
Caudal máximo asegurado por el perfil especial de entrada.

Montaje simple y rápido.

Excelente estanqueidad asegurada por goma de perfil especial.

Compuertas Deslizante y Vagón – Formas de concreto

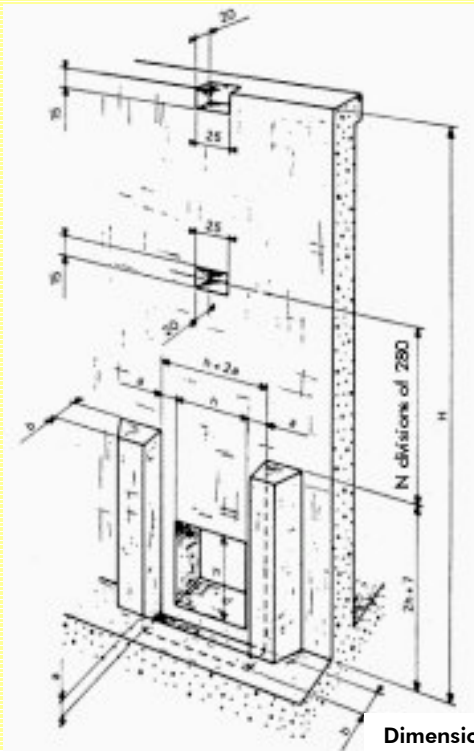
Instalación en vano entre dos paredes verticales



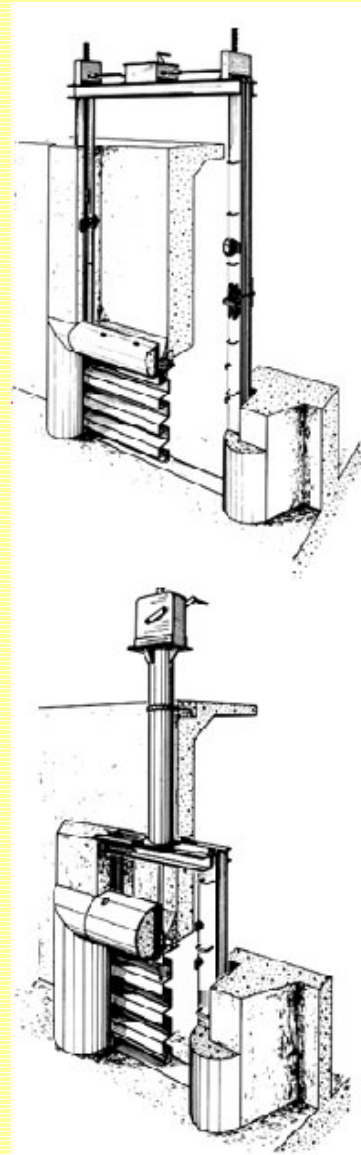
Dimensiones en cm

	h x h mm	a cm	b cm
Compuertas Deslizante de fondo VG	500 x 500	12	25
	630 x 630	12	25
	800 x 800	15	28
	1000 x 1000	15	28
	1250 x 1250	18	35
	1400 x 1400	18	35
Compuertas vagón VW	1600 x 1600	22	40
	1600 x 1600	35	60
	1800 x 1800	35	60
	200 x 2000	35	60
	2200 x 2200	35	75
VGS	2500 x 2500	40	85
	1000 x 1000 à 2700 x 1800	12	25

Instalación contra muro

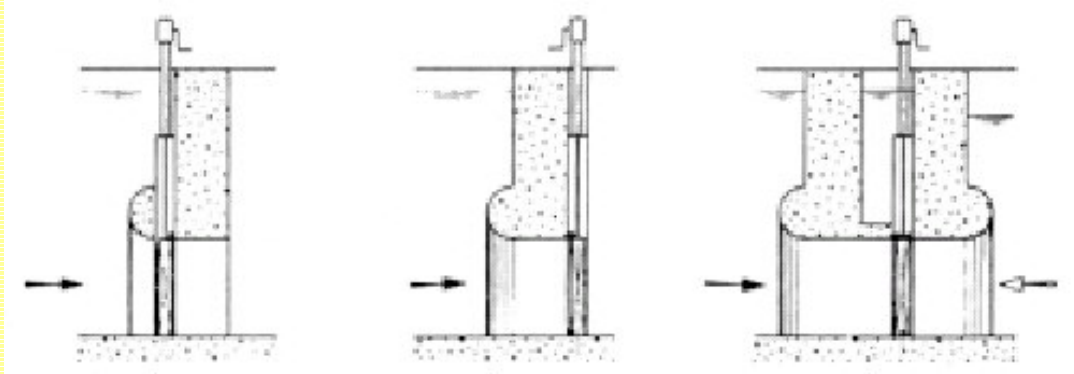


Dimensiones en cm



Compuertas Deslizante y Vagón: Esquemas de instalación

Compuertas de fondo: Sentido de estanqueidad



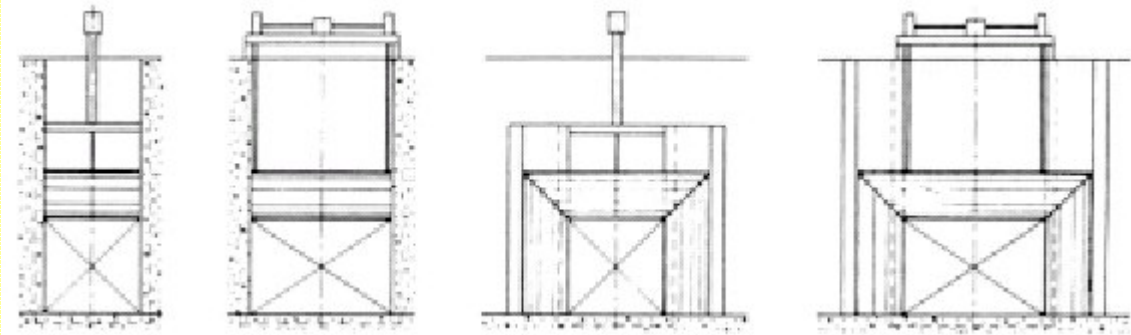
Aguas abajo

Aguas arriba

Estanqueidad doble
aguas arriba y aguas abajo

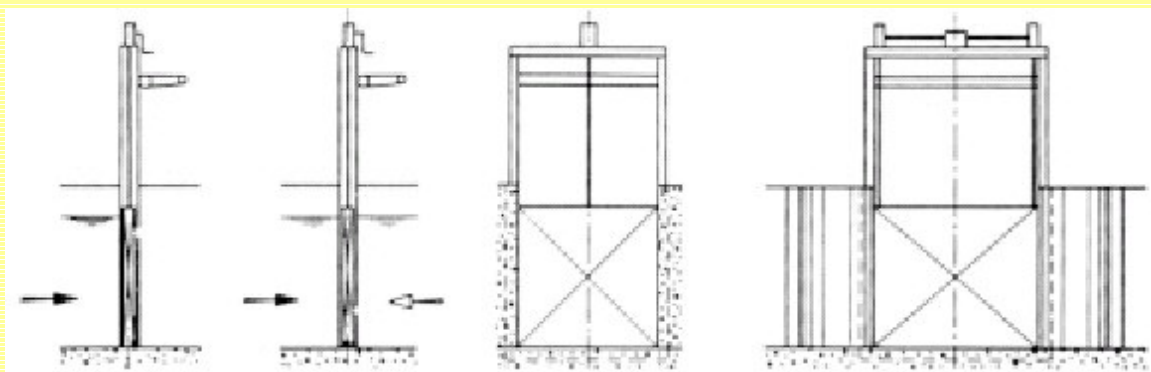
Formas de la parte civil

Instalación en vano entre dos muros
 Accionamiento simple Accionamiento doble Compuerta mural
 Accionamiento simple Accionamiento doble



**Compuertas de superficie
Sentido de estanqueidad**

Formas de la parte civil



Aguas abajo

Aguas arriba y
aguas abajo

Compuertas en vano
entre dos muros
verticales

Compuertas mural (en
tomas). Montaje entre
dos muros.