

A30.06.0-E

SIFÓN DE SEGURIDAD®

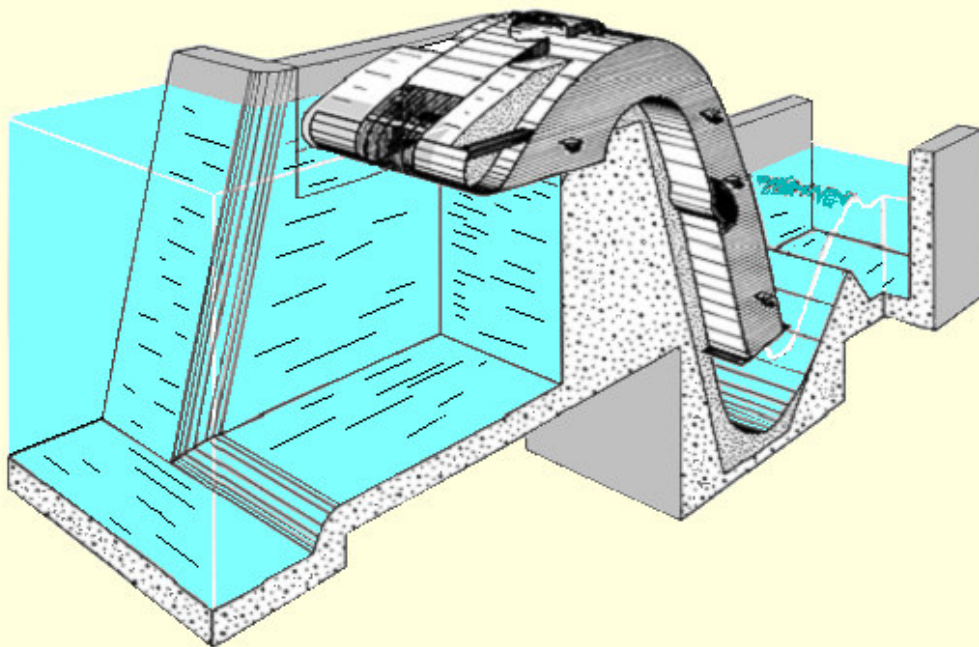
Aliviadero de seguridad

Instalado como trasvasador en un estanque o canal, el Sifón de Seguridad® evita desbordamientos al evacuar el exceso de agua.

Ejerciendo la misma función que un vertedero de descarga, los Sifones de Seguridad® son, para las mismas condiciones operacionales de nivel de agua y caudal evacuado, de dimensión cuarenta a cincuenta veces menores.

Ventajas:

- Estanqueidad completa,
- Economía,
- Ausencia de piezas móviles,
- Operación automática y progresiva.



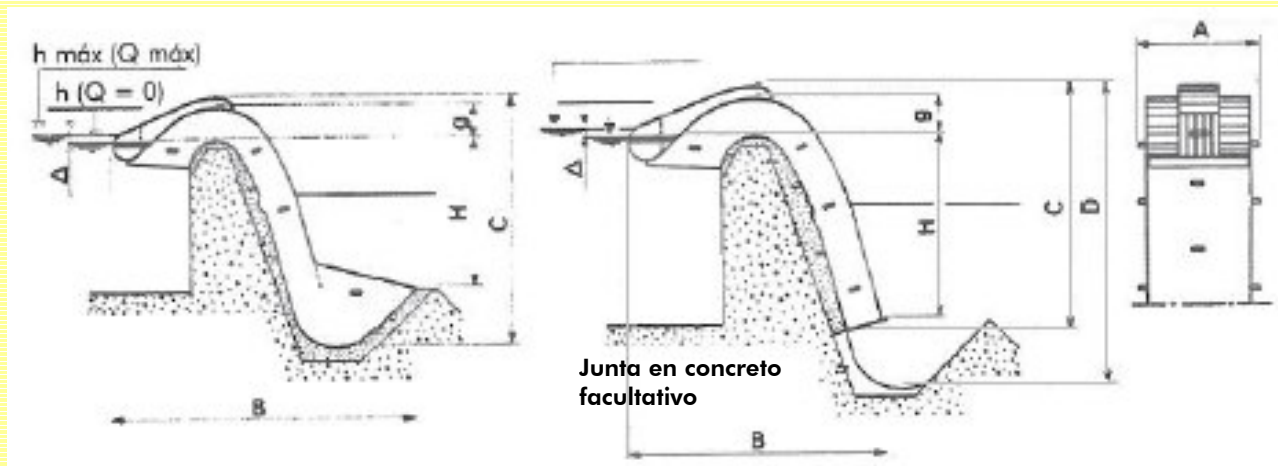
Sifón de Seguridad® es marca registrada

Capacidad y dimensiones

Si - 60
Con cubeta de estanqueidad metálica

Si - 125 a Si - 1400

Vista aguas arriba



Dimensiones en cm

Designación	Dimensiones				Desnivel	Altura de la garganta	Decremento
Caudal (l/s)	A	B	C	D	H	g	$\Delta = h_{max} - h$
Si 60	43	84	69	-	40	9	2
Si 125	28	141	133	162	100	20	4
Si 180	36	141	133	162	100	20	4
Si 250	46	141	133	162	100	20	4
Si 350	61	141	133	162	100	20	4
Si 500	43	220	204	257	150	35	6
Si 700	58	220	204	257	150	35	6
Si 1000	78	220	204	257	150	35	6
Si 1400	108	220	204	257	150	35	6

Funcionamiento

La acción progresiva del sifón, o sea, su capacidad a evacuar el caudal se debe al mecanismo de absorción de aire, lo que deja pasar una agua más o menos emulsionada.

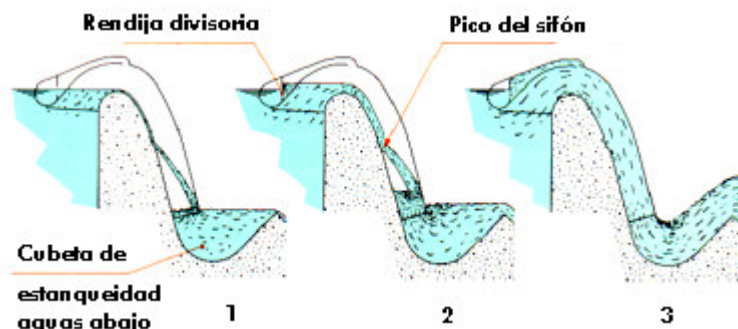
A medida que el nivel aguas arriba aumenta encima del nivel normal, el escurrimiento por el sifón pasa por tres etapas representadas en la figura.

Entre las etapas 1 y 3, el volumen de aire aspirado es asegurado por los efectos combinados del pico del sifón y de la rendija divisoria.

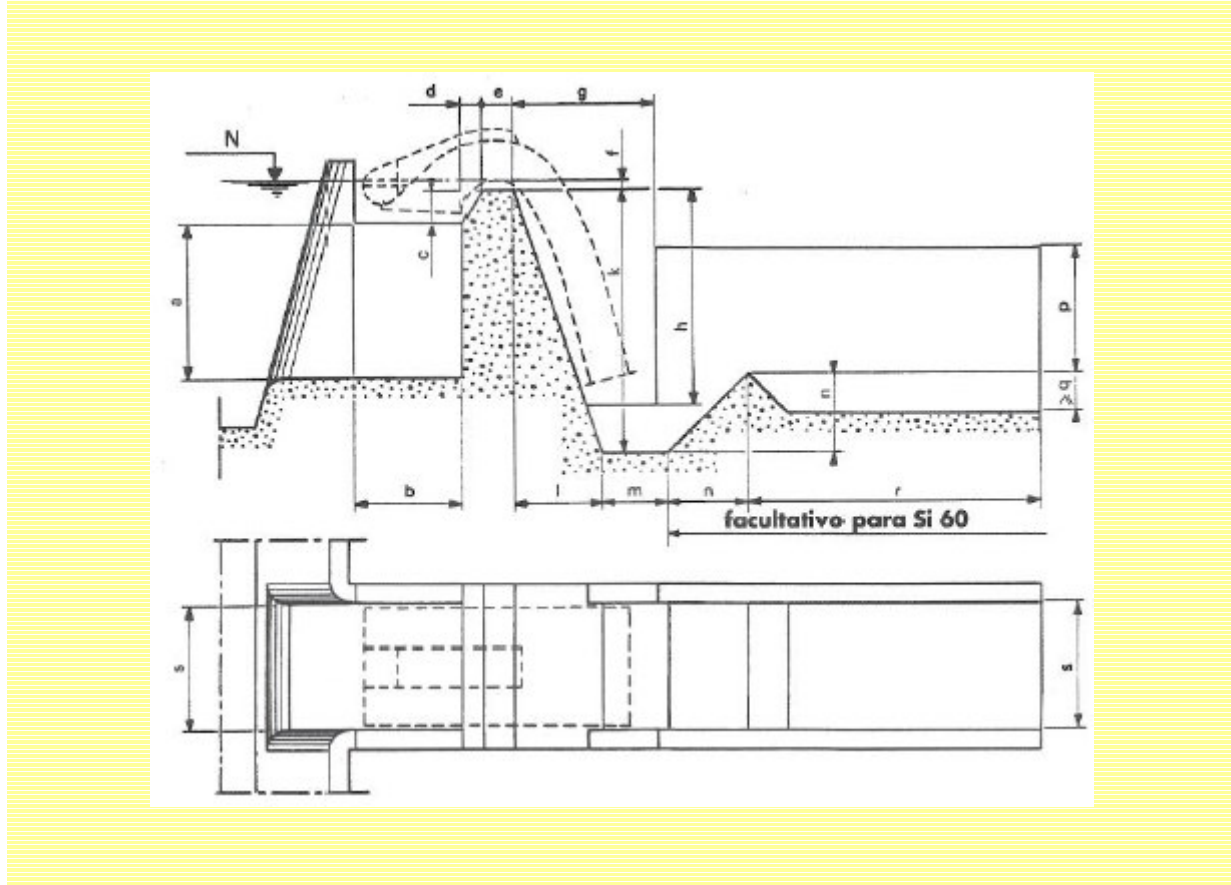
La lámina de agua desviada por el pico, bombea el aire del sifón, mientras que la entrada de aire disminuye por la elevación del nivel aguas arriba.

Cuando la entrada de aire está completamente obstruida, el caudal que pasa

por el sifón es prácticamente equivalente a lo que pasa por un orificio con la misma sección transversal, posicionado en la cota de la cubeta de estanqueidad aguas abajo. El caudal es, de esta manera, mucho superior al de un aliviadero de superficie con el mismo ancho.



Formas de concreto



Dimensiones en cm

Tipo	N	A Min	b	c	d	e	f	g	h	k	l	m	n	p	q	r	s
Si 60	Nivel máx. para evitar el funcionamiento del sifón	32	24	7	4	6	2	56	58	58	20	16	20	26	9	60	39
Si 125		80	55	17	10	16	5	75	110	135	46	31	41	65	23	150	23
Si 180		32	24	7	4	6	2	56	58	58	20	16	20	26	9	60	30
Si 250		80	55	17	10	16	5	75	110	135	46	31	41	65	23	150	41
Si 350		80	55	17	10	16	5	75	110	135	46	31	41	65	23	150	56
Si 500		120	89	21	13	24	7	112	165	211	74	56	69	100	43	220	38
Si 700		80	55	17	10	16	5	75	110	135	46	31	41	65	23	150	53
Si 1000		120	89	21	13	24	7	112	165	211	74	56	69	100	43	220	73
Si 1400		120	89	21	13	24	7	112	165	211	74	56	69	100	43	220	103



Construcción

Los Sifones de Seguridad® son fabricados en planchas y perfiles de acero al carbono, en construcción mecosoldada de precisión, con tolerancias de fabricación controladas para garantizar el funcionamiento correcto y sin fallas operacionales.